

Specyficzne

Optymalizacja twojego czasu: dzięki naszym usługom indywidualnym, które dostarczają obudowy w danym kolorze i z określonymi wycięciami. Skonsultuj się z nami.

Oferta uniwersalna

3 rodzaje materiałów

Stal

Stal nierdzewna

Poliester



stal

Oferujemy produkty, które można dostosować do dowolnego środowiska.

- **Środowiska wewnętrzne, brudne, przemysłowe:**
Nasze rozwiązanie: rodzina stalowych obudów Spacial.
- **Wymagające środowiska przemysłowe:**
Nasze rozwiązanie: rodzina obudów ze stali nierdzewnej Spacial.
- **Surowe środowiska przemysłowe i infrastruktura:**
Nasze rozwiązanie: rodzina obudów z materiałów izolacyjnych Thalassa.

Nasze produkty oferowane są jako puszkki, obudowy naścienne, stojące lub szkieletowe.

Spacial S3D: obudowa stalowa o szerokiej ofercie wymiarów!

Pełna oferta 54 wymiarów od 300 × 200 × 150 do 1400 × 1000 × 300:

- Z drzwiami pełnymi, bez płyty montażowej.
- Z drzwiami pełnymi i pełną płytą montażową.
- Z drzwiami przezroczystymi, bez płyty montażowej.
- Stopień ochrony IP 66 dla obudowy o pojedynczych drzwiach (IP55 dla obudów o drzwiach podwójnych).
- Wytrzymałość na udary mechaniczne: IK10 dla drzwi pełnych i IK08 dla drzwi przeszklonych.
- Zgodność z normami dotyczącymi rozdzielnic EN 62208 i IEC 62208.
- Szeroki zakres akcesoriów do wszelkich zastosowań.



Do środowisk trudnych



Strona 2/52

- Obudowy stalowe Spacial S3DEX ATEX**
- 10 wariantów z drzwiami pełnymi.
 - z certyfikatem LCIE o nr. LCIE02ATEX0037U i nr. LCIE 02ATEX0037U/01.
 - IP 66. Warianty ze stali nierdzewnej i poliestru.



Strona 2/56

- Obudowy stalowe Spacial S3HF EMC**
- Wykonane z blachy specjalnej ALUZINC 150.
 - Dobry wsp. odbicia fal elektromagnetycznych
 - IP 55.

Oferta specjalna obudów stalowych Spacial Wprowadzenie

Obudowy dopasowane do potrzeb Klienta

- Oszczędzaj czas - my wykonamy wycięcia i zainstalujemy wyposażenie.
- Na życzenie, obudowy Spacial S3D można dostarczyć:
 - w różnych kolorach.
 - w innych wymiarach.
 - z zamontowanym wyposażeniem.
 - z nadrukami.
 - z dodanymi/usuniętymi elementami.
 - w innych wykończeniach (beckryzinc®, cynk chromowany, metalizowane itd).

Nasze zalety:

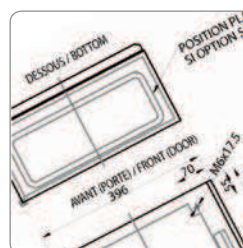
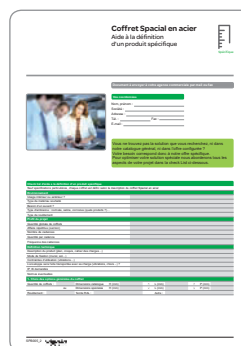
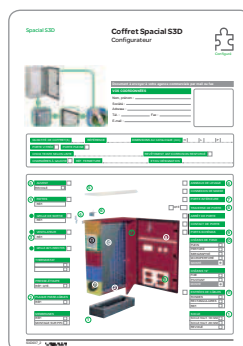
- Jakość wycięć. Malowanie po wykonaniu wycięć gwarantuje ochronę przed korozją.
- Jakość przemysłowa, przy zachowaniu stopnia ochrony: poliuretanowa uszczelka montowana jest po malowaniu.
- Prostota: Pojedyncze zamówienie, pojedyncza dostawa. Optymalizujemy zarządzanie i odbiór sprzętu.

Odkryj nasze indywidualne usługi:

- Oferta skonfigurowana: oferta serwisowa na bazie oferty standardowej.
- Oferta specjalna: oferta serwisowa na bazie współpracy z klientem.



Zapoznaj się z naszymi narzędziami komunikacyjnymi do definiowania produktów w naszej ofercie specjalnej



Pobierz schematy w formacie DXF z naszej strony internetowej



Dane techniczne						Spacial S3D				
Wymiary (1)			Liczba drzwi	IP	Masa (kg)*	Drzwi pełne		Drzwi przeszklone	Płyta montażowa pełna	Płyta montażowa z nadrukiem (2)
						Z płytą montażową	Bez płyty montażowej	Bez płyty montażowej		
H	W	D								
300	200	150	1	66	3.02	NSYS3D3215P	NSYS3D3215		NSYMM32	
300	250	150	1	66	3.48	NSYS3D32515P	NSYS3D32515	NSYS3D32515T	NSYMM3025	
300	300	150	1	66	3.90	NSYS3D3315P	NSYS3D3315	NSYS3D3315T	NSYMM33	
300	300	200	1	66	4.50	NSYS3D3320P	NSYS3D3320	NSYS3D3320T	NSYMM33	
300	400	150	1	66	4.82	NSYS3D3415P	NSYS3D3415	NSYS3D3415T	NSYMM43	NSYMS43
300	400	200	1	66	5.60	NSYS3D3420P	NSYS3D3420	NSYS3D3420T	NSYMM43	NSYMS43
400	300	150	1	66	4.90	NSYS3D4315P	NSYS3D4315	NSYS3D4315T	NSYMM43	NSYMS43
400	300	200	1	66	5.00	NSYS3D4320P	NSYS3D4320	NSYS3D4320T	NSYMM43	NSYMS43
400	400	200	1	66	6.50	NSYS3D4420P	NSYS3D4420	NSYS3D4420T	NSYMM44	NSYMS44
400	600	200	1	66	10.50	NSYS3D4620P	NSYS3D4620	NSYS3D4620T	NSYMM64	NSYMS64
400	600	250	1	66	12.00	NSYS3D4625P	NSYS3D4625	NSYS3D4625T	NSYMM64	NSYMS64
500	300	200	1	66	7.50	NSYS3D5320P	NSYS3D5320	NSYS3D5320T	NSYMM53	NSYMS53
500	400	200	1	66	9.30	NSYS3D5420P	NSYS3D5420	NSYS3D5420T	NSYMM54	NSYMS54
500	400	250	1	66	10.20	NSYS3D5425P	NSYS3D5425	NSYS3D5425T	NSYMM54	NSYMS54
500	500	200	1	66	11.18	NSYS3D5520P	NSYS3D5520	NSYS3D5520T	NSYMM55	NSYMS55
500	500	250	1	66	12.06	NSYS3D5525P	NSYS3D5525	NSYS3D5525T	NSYMM55	NSYMS55
600	400	200	1	66	11.00	NSYS3D6420P	NSYS3D6420	NSYS3D6420T	NSYMM64	NSYMS64
600	400	250	1	66	12.00	NSYS3D6425P	NSYS3D6425	NSYS3D6425T	NSYMM64	NSYMS64
600	500	250	1	66	16.20	NSYS3D6525P	NSYS3D6525	NSYS3D6525T	NSYMM65	
600	600	200	1	66	14.00	NSYS3D6620P	NSYS3D6620	NSYS3D6620T	NSYMM66	NSYMS66
600	600	250	1	66	15.00	NSYS3D6625P	NSYS3D6625	NSYS3D6625T	NSYMM66	NSYMS66
600	600	300	1	66	17.00	NSYS3D6630P	NSYS3D6630	NSYS3D6630T	NSYMM66	NSYMS66
600	600	400	1	66	19.00	NSYS3D6640P	NSYS3D6640	NSYS3D6640T	NSYMM66	NSYMS66
600	800	300	1	66	25.50	NSYS3D6830P	NSYS3D6830	NSYS3D6830T	NSYMM86	NSYMS86
700	500	250	1	66	15.00	NSYS3D7525P	NSYS3D7525	NSYS3D7525T	NSYMM75	NSYMS75
800	600	200	1	66	21.00	NSYS3D8620P	NSYS3D8620	NSYS3D8620T	NSYMM86	NSYMS86
800	600	250	1	66	23.00	NSYS3D8625P	NSYS3D8625	NSYS3D8625T	NSYMM86	NSYMS86
800	600	300	1	66	25.00	NSYS3D8630P	NSYS3D8630	NSYS3D8630T	NSYMM86	NSYMS86
800	600	400	1	66	29.00	NSYS3D8640P	NSYS3D8640	NSYS3D8640T	NSYMM86	NSYMS86
800	800	250	1	66	30.00	NSYS3D8825P	NSYS3D8825	NSYS3D8825T	NSYMM88	
800	800	300	1	66	32.00	NSYS3D8830P	NSYS3D8830	NSYS3D8830T	NSYMM88	
800	1000	300	1	66	38.00	NSYS3D81030P	NSYS3D81030		NSYMM108	
800	1000	300	2	55	43.50	NSYS3D81030DP	NSYS3D81030D		NSYMM108	
800	1200	300	2	55	46.00	NSYS3D81230DP	NSYS3D81230D		NSYMM128	
1000	600	250	1	66	28.00	NSYS3D10625P	NSYS3D10625	NSYS3D10625T	NSYMM106	
1000	600	300	1	66	30.60	NSYS3D10630P	NSYS3D10630	NSYS3D10630T	NSYMM106	
1000	600	400	1	66	33.00	NSYS3D10640P	NSYS3D10640	NSYS3D10640T	NSYMM106	
1000	800	250	1	66	35.00	NSYS3D10825P	NSYS3D10825	NSYS3D10825T	NSYMM108	
1000	800	300	1	66	38.00	NSYS3D10830P	NSYS3D10830	NSYS3D10830T	NSYMM108	
1000	800	400	1	66	42.00	NSYS3D10840P	NSYS3D10840	NSYS3D10840T	NSYMM108	
1000	1000	300	1	66	46.00	NSYS3D101030P	NSYS3D101030	NSYS3D101030T	NSYMM1010	
1000	1000	300	2	55	46.00	NSYS3D101030DP	NSYS3D101030D	NSYS3D101030DT	NSYMM1010	
1000	1200	300	2	55	53.00	NSYS3D101230DP	NSYS3D101230D		NSYMM1210	
1000	1200	400	2	55	60.00	NSYS3D101240DP	NSYS3D101240D		NSYMM1210	
1200	600	300	1	66	37.00	NSYS3D12630P	NSYS3D12630	NSYS3D12630T	NSYMM126	
1200	600	400	1	66	42.00	NSYS3D12640P	NSYS3D12640	NSYS3D12640T	NSYMM126	
1200	800	300	1	66	45.00	NSYS3D12830P	NSYS3D12830	NSYS3D12830T	NSYMM128	
1200	800	400	1	66	49.00	NSYS3D12840P	NSYS3D12840	NSYS3D12840T	NSYMM128	
1200	1000	300	1	66	53.00	NSYS3D121030P	NSYS3D121030	NSYS3D121030T	NSYMM1210	
1200	1000	300	2	55	54.00	NSYS3D121030DP	NSYS3D121030D	NSYS3D121030DT	NSYMM1210	
1200	1000	400	2	55	61.00	NSYS3D121040DP	NSYS3D121040D		NSYMM1210	
1200	1200	300	2	55	64.00	NSYS3D121230DP	NSYS3D121230D		NSYMM1212	
1200	1200	400	2	55	90.00	NSYS3D121240DP	NSYS3D121240D		NSYMM1212	
1400	1000	300	2	55	80.00	NSYS3D141030DP	NSYS3D141030D		NSYMM1410	

(1) W przypadku innych wymiarów – patrz oferta specjalna.

(2) W przypadku odwróconego zamontowania, oznaczenia są odwrócone.

*Obudowa bez płyty montażowej.

Spacial S3D



Płyta montażowa						Rozdział energii elektrycznej			
Płyta montażowa						Płyta montażowa modułowa			
Płyta montażowa z mikro-perforacją	Płyta montażowa Telequick	Płyta montażowa bakelitowa	Płyta z szyn DIN	Typ	Szyny pionowe aluminiowe (3)	Płyta modułowa z tworzywa	Płyta modułowa stalowa	Ilość modułów	Szyny mocowane na drzwi
NSYMF32	NSYMR32	NSYMB32			NSYMDVR3				
	NSYMR3025	NSYMB3025			NSYMDVR3				
NSYMF33	NSYMR33	NSYMB33	NSYMD33	B	NSYMDVR3				
NSYMF33	NSYMR33	NSYMB33	NSYMD33	B	NSYMDVR3				
NSYMF43	NSYMR34	NSYMB43			NSYMDVR3				
NSYMF43	NSYMR34	NSYMB43			NSYMDVR3				
NSYMF43	NSYMR43	NSYMB43	NSYMD43	B	NSYMDVR4		NSYDLM24	24	
NSYMF43	NSYMR43	NSYMB43	NSYMD43	B	NSYMDVR4	NSYDLA24	NSYDLM24	24	
NSYMF44	NSYMR44				NSYMDVR4				NSYTFPCR4
NSYMF64	NSYMR46	NSYMB64			NSYMDVR4				NSYTFPCR6
NSYMF64	NSYMR46	NSYMB64			NSYMDVR4				NSYTFPCR6
NSYMF53	NSYMR53				NSYMDVR5				
NSYMF54	NSYMR54	NSYMB54	NSYMD54	B	NSYMDVR5	NSYDLA48	NSYDLM48	48	NSYTFPCR4
NSYMF54	NSYMR54	NSYMB54	NSYMD54	B	NSYMDVR5		NSYDLM48	48	NSYTFPCR4
NSYMF55	NSYMR55				NSYMDVR5				NSYTFPCR5
NSYMF55	NSYMR55				NSYMDVR5				NSYTFPCR5
NSYMF64	NSYMR64	NSYMB64	NSYMD64	B	NSYMDVR6	NSYDLA48P	NSYDLM48P	48	NSYTFPCR4
NSYMF64	NSYMR64	NSYMB64	NSYMD64	B	NSYMDVR6	NSYDLA48P	NSYDLM48P	48	NSYTFPCR4
NSYMF65	NSYMR65	NSYMB65			NSYMDVR6				
NSYMF66	NSYMR66		NSYMD66	A	NSYMDVR6		NSYDLM84P	84	NSYTFPCR6
NSYMF66	NSYMR66		NSYMD66	A	NSYMDVR6		NSYDLM84P	84	NSYTFPCR6
NSYMF66	NSYMR66		NSYMD66	A	NSYMDVR6		NSYDLM84P	84	NSYTFPCR6
NSYMF66	NSYMR66		NSYMD66	A	NSYMDVR6		NSYDLM84P	84	NSYTFPCR6
NSYMF86	NSYMR86	NSYMB86	NSYMD86	A	NSYMDVR6				NSYTFPCR8
NSYMF75	NSYMR75	NSYMB75	NSYMD75	B	NSYMDVR7	NSYDLA66	NSYDLM66	66	NSYTFPCR5
NSYMF86	NSYMR86	NSYMB86	NSYMD86	A	NSYMDVR8	NSYDLA84/NSYDLA112	NSYDLM84	84*	NSYTFPCR6
NSYMF86	NSYMR86	NSYMB86	NSYMD86	A	NSYMDVR8	NSYDLA84/NSYDLA112	NSYDLM112	112*	NSYTFPCR6
NSYMF86	NSYMR86	NSYMB86	NSYMD86	A	NSYMDVR8	NSYDLA84/NSYDLA112	NSYDLM112	112*	NSYTFPCR6
NSYMF86	NSYMR86	NSYMB86	NSYMD86	A	NSYMDVR8	NSYDLA84/NSYDLA112	NSYDLM112	112*	NSYTFPCR6
NSYMF88	NSYMR88				NSYMDVR8				NSYTFPCR8
NSYMF88	NSYMR88				NSYMDVR8				NSYTFPCR8
NSYMF108	NSYMR810	NSYMB108			NSYMDVR8				NSYTFPCR10
NSYMF108	NSYMR810	NSYMB108			NSYMDVR8				NSYTFPCR10
NSYMF128	2 x NSYMR86+	2 x NSYMB86+	2 x NSYMD86+	A	NSYMDVR8				
NSYMF106	NSYMR106	NSYMB106			NSYMDVR10		NSYDLM168	168**	NSYTFPCR6
NSYMF106	NSYMR106	NSYMB106			NSYMDVR10		NSYDLM168	168**	NSYTFPCR6
NSYMF106	NSYMR106	NSYMB106			NSYMDVR10		NSYDLM168	168**	NSYTFPCR6
NSYMF108	NSYMR108	NSYMB108	NSYMD108	A	NSYMDVR10	NSYDLA234	NSYDLM240	240	NSYTFPCR8
NSYMF108	NSYMR108	NSYMB108	NSYMD108	A	NSYMDVR10	NSYDLA234	NSYDLM240	240	NSYTFPCR8
NSYMF108	NSYMR108	NSYMB108	NSYMD108	A	NSYMDVR10	NSYDLA234	NSYDLM240	240	NSYTFPCR8
NSYMF1010	NSYMR1010 (4)				NSYMDVR10				NSYTFPCR10
NSYMF1010	NSYMR1010 (4)				NSYMDVR10				NSYTFPCR10
NSYMF1210	NSYMR1012 (4)	NSYMB1210			NSYMDVR10				
NSYMF1210	NSYMR1012 (4)	NSYMB1210			NSYMDVR10				
NSYMF126					NSYMDVR12				
NSYMF126					NSYMDVR12				
NSYMF128	NSYMR128		NSYMD128	A	NSYMDVR12				NSYTFPCR8
NSYMF128	NSYMR128		NSYMD128	A	NSYMDVR12				NSYTFPCR8
NSYMF1210	NSYMR1210 (4)	NSYMB1210			NSYMDVR12				NSYTFPCR10
NSYMF1210	NSYMR1210 (4)	NSYMB1210			NSYMDVR12				NSYTFPCR10
NSYMF1210	NSYMR1210 (4)	NSYMB1210			NSYMDVR12				NSYTFPCR10
2 x NSYMF126+	2 x NSYMR126+				NSYMDVR12				
2 x NSYMF126+	2 x NSYMR126+				NSYMDVR12				
	NSYMR1410 (4)								

+ Dla podwójnego montażu płyt montażowych należy zamówić **NSYCRNGSDR**.

(3) Nakrętki – nr zamówieniowy **NSYAMCSF**. Stalowe szyny poprzeczne **NSYMDVR12**.

* Możliwy montaż na NSYDLM84P lub NSYDLM112.

** Możliwy montaż NSYDLM168 lub NSYDLM240.

Obudowy stalowe naścienne

Poradnik doboru



Wymiary			Elektronika i sieć				Akcesoria wprowadzeń kablowych				
			Rack 19"				Płyty przepustów kablowych				
			Stałe	Liczba U	Uchyłne	Liczba U	Rodzaj wprowadzenia	Stal standardowa	Stal z miejscami osłabienia	Aluminium	Stal z wycięciem na membranę
H	W	D									
300	200	150				A	NSYTLA	NSYTLAK	NSYTLAU		
300	250	150				A	NSYTLA	NSYTLAK	NSYTLAU	NSYTLAFL	
300	300	150				B	NSYTLB	NSYTLBK	NSYTLBU	NSYTLBFL	
300	300	200				C	NSYTL C	NSYTLCK	NSYTLCU	NSYTL CFL	
300	400	150				B	NSYTLB	NSYTLBK	NSYTLBU	NSYTLBFL	
300	400	200				D	NSYTL D	NSYTLDK	NSYTLDU	NSYTLDFL	
400	300	150				B	NSYTLB	NSYTLBK	NSYTLBU	NSYTLBFL	
400	300	200				C	NSYTL C	NSYTLCK	NSYTLCU	NSYTL CFL	
400	400	200				D	NSYTL D	NSYTLDK	NSYTLDU	NSYTLDFL	
400	600	200	NSYVDM8UF	8	NSYVDM7UP	7	F	NSYTLF	NSYTLFK	NSYTLFU	NSYTLFFL
400	600	250	NSYVDM8UF	8	NSYVDM7UP	7	F	NSYTLF	NSYTLFK	NSYTLFU	NSYTLFFL
500	300	200				C	NSYTL C	NSYTLCK	NSYTLCU	NSYTL CFL	
500	400	200				D	NSYTL D	NSYTLDK	NSYTLDU	NSYTLDFL	
500	400	250				D	NSYTL D	NSYTLDK	NSYTLDU	NSYTLDFL	
500	500	200				E	NSYTL E	NSYTL EK	NSYTL EU	NSYTL EFL	
500	500	250				E	NSYTL E	NSYTL EK	NSYTL EU	NSYTL EFL	
600	400	200				D	NSYTL D	NSYTLDK	NSYTLDU	NSYTLDFL	
600	400	250				D	NSYTL D	NSYTLDK	NSYTLDU	NSYTLDFL	
600	500	250				E	NSYTL E	NSYTL EK	NSYTL EU	NSYTL EFL	
600	600	200	NSYVDM12UF	12	NSYVDM11UP	11	F	NSYTLF	NSYTLFK	NSYTLFU	NSYTLFFL
600	600	250	NSYVDM12UF	12	NSYVDM11UP	11	F	NSYTLF	NSYTLFK	NSYTLFU	NSYTLFFL
600	600	300	NSYVDM12UF	12	NSYVDM11UP	11	G	NSYTLG	NSYTLGK	NSYTLGU	NSYTLG2FL
600	600	400	NSYVDM12UF	12	NSYVDM11UP	11	G	NSYTLG	NSYTLGK	NSYTLGU	NSYTLG2FL
600	800	300				D*	NSYTL D	NSYTL DK	NSYTL DU	NSYTL DFL	
700	500	250				E	NSYTL E	NSYTL EK	NSYTL EU	NSYTL EFL	
800	600	200	NSYVDM17UF	17	NSYVDM16UP	16	F	NSYTLF	NSYTLFK	NSYTLFU	NSYTLFFL
800	600	250	NSYVDM17UF	17	NSYVDM16UP	16	F	NSYTLF	NSYTLFK	NSYTLFU	NSYTLFFL
800	600	300	NSYVDM17UF	17	NSYVDM16UP	16	G	NSYTLG	NSYTLGK	NSYTLGU	NSYTLG2FL
800	600	400	NSYVDM17UF	17	NSYVDM16UP	16	G	NSYTLG	NSYTLGK	NSYTLGU	NSYTLG2FL
800	800	250				D*	NSYTL D	NSYTL DK	NSYTL DU	NSYTL DFL	
800	800	300				D*	NSYTL D	NSYTL DK	NSYTL DU	NSYTL DFL	
800	1000	300				E*	NSYTL E	NSYTL EK	NSYTL EU	NSYTL EFL	
800	1000	300				E*	NSYTL E	NSYTL EK	NSYTL EU	NSYTL EFL	
800	1200	300				E*	NSYTL E	NSYTL EK	NSYTL EU	NSYTL EFL	
1000	600	250	NSYVDM21UF	21	NSYVDM20UP	20	F	NSYTLF	NSYTLFK	NSYTLFU	NSYTLFFL
1000	600	300	NSYVDM21UF	21	NSYVDM20UP	20	G	NSYTLG	NSYTLGK	NSYTLGU	NSYTLG2FL
1000	600	400	NSYVDM21UF	21	NSYVDM20UP	20	G	NSYTLG	NSYTLGK	NSYTLGU	NSYTLG2FL
1000	800	250				D*	NSYTL D	NSYTL DK	NSYTL DU	NSYTL DFL	
1000	800	300				D*	NSYTL D	NSYTL DK	NSYTL DU	NSYTL DFL	
1000	800	400				D*	NSYTL D	NSYTL DK	NSYTL DU	NSYTL DFL	
1000	1000	300				E*	NSYTL E	NSYTL EK	NSYTL EU	NSYTL EFL	
1000	1000	300				E*	NSYTL E	NSYTL EK	NSYTL EU	NSYTL EFL	
1000	1200	300				E*	NSYTL E	NSYTL EK	NSYTL EU	NSYTL EFL	
1000	1200	400				E*	NSYTL E	NSYTL EK	NSYTL EU	NSYTL EFL	
1200	600	300				G	NSYTLG	NSYTLGK	NSYTLGU	NSYTLG2FL	
1200	600	400				G	NSYTLG	NSYTLGK	NSYTLGU	NSYTLG2FL	
1200	800	300				D*	NSYTL D	NSYTL DK	NSYTL DU	NSYTL DFL	
1200	800	400				D*	NSYTL D	NSYTL DK	NSYTL DU	NSYTL DFL	
1200	1000	300				E*	NSYTL E	NSYTL EK	NSYTL EU	NSYTL EFL	
1200	1000	300				E*	NSYTL E	NSYTL EK	NSYTL EU	NSYTL EFL	
1200	1000	400				E*	NSYTL E	NSYTL EK	NSYTL EU	NSYTL EFL	
1200	1200	300				E*	NSYTL E	NSYTL EK	NSYTL EU	NSYTL EFL	
1200	1200	400				E*	NSYTL E	NSYTL EK	NSYTL EU	NSYTL EFL	
1400	1000	300				E*	NSYTL E	NSYTL EK	NSYTL EU	NSYTL EFL	

*2 płyty.

Spacial S3D

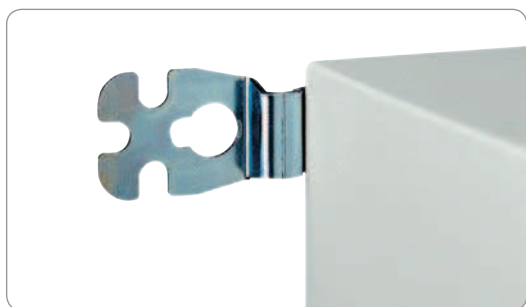


Akcesoria złożeniowe									
Drzwi wewnętrzne (7)	Szyny ustalające	Daszek	Mocowanie na słupie	Cokół boczny**		Cokół czołowy pełny (8)**		Płyta adaptacyjna słupa wsporcze	Słup wsporczy
				100 mm	200 mm	100 mm	200 mm		
		NSYTJ2015							
		NSYTJ2515							
		NSYTJ3015	NSYSFPSC30					NSYAEFP315S3D	NSYCOCN80
	NSYSDCR200	NSYTJ3020	NSYSFPSC30					NSYAEFP32S3D	NSYCOCN80
		NSYTJ4015	NSYSFPSC40					NSYAEFP315S3D	NSYCOCN80
	NSYSDCR200	NSYTJ4020	NSYSFPSC40					NSYAEFP42S3D	NSYCOCN80
NSYPIN43		NSYTJ3015	NSYSFPSC30					NSYAEFP315S3D	NSYCOCN80
NSYPIN43	NSYSDCR200	NSYTJ3020	NSYSFPSC30					NSYAEFP32S3D	NSYCOCN80
	NSYSDCR200	NSYTJ4020	NSYSFPSC40					NSYAEFP42S3D	NSYCOCN80
	NSYSDCR200	NSYTJ6020	NSYSFPSC60						
	NSYSDCR250	NSYTJ6025	NSYSFPSC60						
	NSYSDCR200	NSYTJ3020	NSYSFPSC30					NSYAEFP32S3D	NSYCOCN80
NSYPIN54	NSYSDCR200	NSYTJ4020	NSYSFPSC40					NSYAEFP42S3D	NSYCOCN80
NSYPIN54	NSYSDCR250	NSYTJ4025	NSYSFPSC40					NSYAEFP42S3D	NSYCOCN80
	NSYSDCR200	NSYTJ5020	NSYSFPSC50						
	NSYSDCR250	NSYTJ5025	NSYSFPSC50						
NSYPIN64	NSYSDCR200	NSYTJ4020	NSYSFPSC40					NSYAEFP42S3D	NSYCOCN80
NSYPIN64	NSYSDCR250	NSYTJ4025	NSYSFPSC40					NSYAEFP42S3D	NSYCOCN80
	NSYSDCR250	NSYTJ5025	NSYSFPSC50						
	NSYSDCR200	NSYTJ6020	NSYSFPSC60						
	NSYSDCR250	NSYTJ6025	NSYSFPSC60						
	NSYSDCR300	NSYTJ6030	NSYSFPSC60	NSYSPS3100SD	NSYSPS3200SD	NSYSPPF6100	NSYSPPF6200		
	NSYSDCR400	NSYTJ6040	NSYSFPSC60	NSYSPS4100SD	NSYSPS4200SD	NSYSPPF6100	NSYSPPF6200		
	NSYSDCR300	NSYTJ8030	NSYSFPSC80	NSYSPS3100SD	NSYSPS3200SD	NSYSPPF8100	NSYSPPF8200		
NSYPIN75	NSYSDCR250	NSYTJ5025	NSYSFPSC50						
NSYPIN86	NSYSDCR200	NSYTJ6020	NSYSFPSC60						
NSYPIN86	NSYSDCR250	NSYTJ6025	NSYSFPSC60						
NSYPIN86	NSYSDCR300	NSYTJ6030	NSYSFPSC60	NSYSPS3100SD	NSYSPS3200SD	NSYSPPF6100	NSYSPPF6200		
NSYPIN86	NSYSDCR400	NSYTJ6040	NSYSFPSC60	NSYSPS4100SD	NSYSPS4200SD	NSYSPPF6100	NSYSPPF6200		
	NSYSDCR250	NSYTJ8025	NSYSFPSC80						
	NSYSDCR300	NSYTJ8030	NSYSFPSC80	NSYSPS3100SD	NSYSPS3200SD	NSYSPPF8100	NSYSPPF8200		
	NSYSDCR300	NSYTJ10030		NSYSPS3100SD	NSYSPS3200SD	NSYSPPF10100	NSYSPPF10200		
	NSYSDCR300	NSYTJ10030		NSYSPS3100SD	NSYSPS3200SD	NSYSPPF10100	NSYSPPF10200		
NSYPIN106	NSYSDCR300*	NSYTJ12030							
	NSYSDCR250	NSYTJ6025							
NSYPIN106	NSYSDCR300	NSYTJ6030		NSYSPS3100SD	NSYSPS3200SD	NSYSPPF6100	NSYSPPF6200		
NSYPIN106	NSYSDCR400	NSYTJ6040		NSYSPS4100SD	NSYSPS4200SD	NSYSPPF6100	NSYSPPF6200		
NSYPIN108	NSYSDCR250	NSYTJ8025							
NSYPIN108	NSYSDCR300	NSYTJ8030		NSYSPS3100SD	NSYSPS3200SD	NSYSPPF8100	NSYSPPF8200		
NSYPIN108	NSYSDCR400	NSYTJ8040		NSYSPS4100SD	NSYSPS4200SD	NSYSPPF8100	NSYSPPF8200		
	NSYSDCR300	NSYTJ10030		NSYSPS3100SD	NSYSPS3200SD	NSYSPPF10100	NSYSPPF10200		
	NSYSDCR300	NSYTJ10030		NSYSPS3100SD	NSYSPS3200SD	NSYSPPF10100	NSYSPPF10200		
	NSYSDCR300*	NSYTJ12030		NSYSPS3100SD	NSYSPS3200SD	NSYSPPF12100	NSYSPPF12200		
	NSYSDCR400*	NSYTJ12040		NSYSPS4100SD	NSYSPS4200SD	NSYSPPF12100	NSYSPPF12200		
NSYPIN126	NSYSDCR300	NSYTJ6030		NSYSPS3100SD	NSYSPS3200SD	NSYSPPF6100	NSYSPPF6200		
NSYPIN126	NSYSDCR400	NSYTJ6040		NSYSPS4100SD	NSYSPS4200SD	NSYSPPF6100	NSYSPPF6200		
NSYPIN128	NSYSDCR300	NSYTJ8030		NSYSPS3100SD	NSYSPS3200SD	NSYSPPF8100	NSYSPPF8200		
NSYPIN128	NSYSDCR400	NSYTJ8040		NSYSPS4100SD	NSYSPS4200SD	NSYSPPF8100	NSYSPPF8200		
	NSYSDCR300	NSYTJ10030		NSYSPS3100SD	NSYSPS3200SD	NSYSPPF10100	NSYSPPF10200		
	NSYSDCR300	NSYTJ10030		NSYSPS3100SD	NSYSPS3200SD	NSYSPPF10100	NSYSPPF10200		
	NSYSDCR400	NSYTJ10040		NSYSPS4100SD	NSYSPS4200SD	NSYSPPF10100	NSYSPPF10200		
	NSYSDCR300*	NSYTJ12030		NSYSPS3100SD	NSYSPS3200SD	NSYSPPF12100	NSYSPPF12200		
	NSYSDCR400*	NSYTJ12040		NSYSPS4100SD	NSYSPS4200SD	NSYSPPF12100	NSYSPPF12200		
	NSYSDCR300	NSYTJ10030		NSYSPS3100SD	NSYSPS3200SD	NSYSPPF10100	NSYSPPF10200		

- (7) W celu ustalenia głębokości drzwi wewnętrznych należy zamówić szyny ustalające.
 (8) Dostępne również w wersji wentylowanej z dławikami kablowymi (dla szerokości 600 i 800 mm), patrz strona 3/44

*W przypadku podwójnych płyt montażowych należy zamówić również NSYSDRSDCR300 (D300) lub NSYSDRSDCR400 (D400).

**W celu zamontowania cokołu w rozdzielniczy naściennej, należy zamówić NSYAPFWM.



PE500022

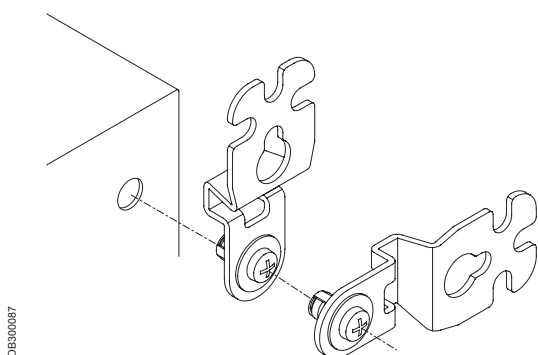
Uchwyty do montażu na ścianie

Set of 4 wall-fixing lugs

- Montowane bezpośrednio z tyłu obudowy, pionowo lub poziomo.
- Dwie pozycje, stal i stal nierdzewna 304, odstęp od ściany 10 mm.
- Dopuszczalne obciążenie:
 - Uchwyty poziome: 180 kg
 - Uchwyty pionowe: 350 kg
- Dostarczane ze śrubami oraz wstępnie zamontowanymi uszczelkami.

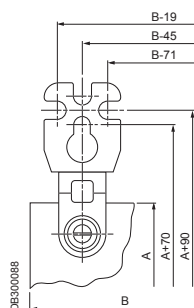
Opis	Nr kat.
Zestaw czterech uchwytyw stalowych	NSYAEFPFSC
Zestaw czterech uchwytyw ze stali nierdzewnej	NSYAEFPFXSC

Odległość montażowa (od środka do środka) uchwytyw (śruba M8)



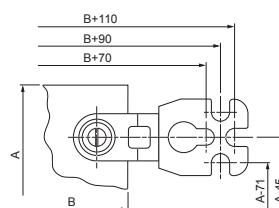
DE300087

Montaż z zewnątrz.

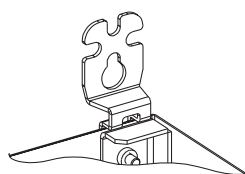


Położenie pionowe.

A: Wysokość obudowy
B: Szerokość obudowy



Położenie poziome.

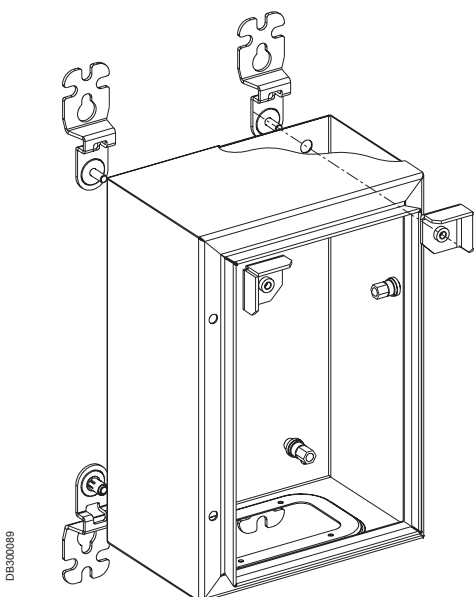


Zestaw do dużych obciążeń

Zestaw składa się z dwóch elementów wzmacniających.

- Maksymalne obciążenie 400 kg
- Do montażu przed zamontowaniem płyty montażowej, w pozycji górnej, ze standardowymi uchwytyami (zamawianymi osobno).

Opis	Nr kat.
Zestaw do dużych obciążeń	NSYAEFAHLBSC



DE300089



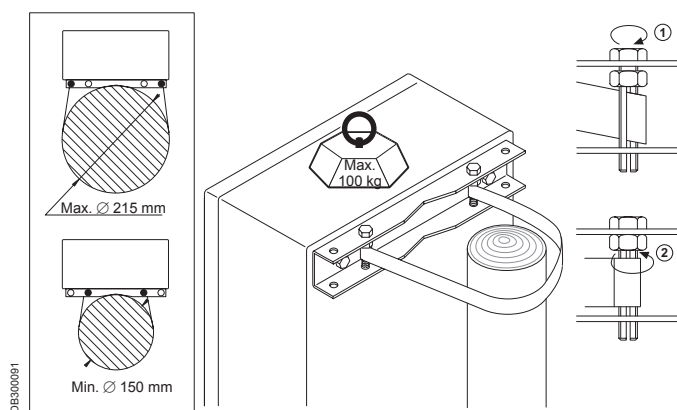
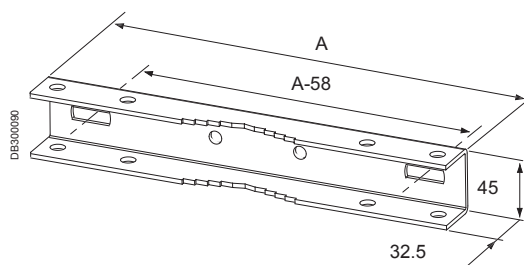
PF8500196

Uchwyt do montażu na słupie dla obudów stalowych Spacial

Do montażu wewnętrznego na słupach o maksymalnym obwodzie wynoszącym do 675 mm (minimalna średnica 150 mm, maksymalna średnica 215 mm).

- Materiał: stal galwanizowana.
- Szyna montowana z wykorzystaniem otworów z tyłu rozdzielnic (śruba 8 mm).
- Maksymalne obciążenie: 100 kg
- Umożliwia montaż daszka ochronnego.
- Do obudów stalowych o szerokościach 300, 400, 500, 600 i 800 mm.

Opis	A (mm)	Nr kat.
Uchwyt - obudowa o szerokości W 300 mm	295	NSYSFPSC30
Uchwyt - obudowa o szerokości W 400 mm	395	NSYSFPSC40
Uchwyt - obudowa o szerokości W 500 mm	495	NSYSFPSC50
Uchwyt - obudowa o szerokości W 600 mm	595	NSYSFPSC60
Uchwyt - obudowa o szerokości W 800 mm	795	NSYSFPSC80



Nadruki na rozdzielnicach przed malowaniem dzięki naszym usługom indywidualnym.

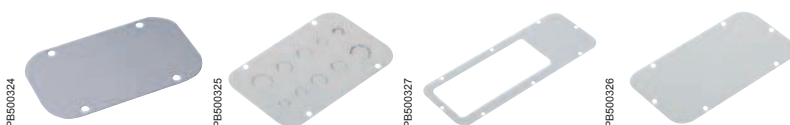
Specyficzne

Akcesoria

Akcesoria przepustów kablowych



- Płyty przepustów kablowych dostarczane są wraz z oddzielną uszczelką ułatwiającą obróbkę i napylenie farby.
- Płyty montowane na grubość korpusu obudowy.
- Mocowanie za pomocą śrub.



Do obudów naściennych		Typ	Wymiary płyty (mm)		Numery katalogowe płyt przepustów kablowych			
Szer. (mm)	Głęb. (mm)		W	D	Stal standardowa	Stalowe z nacięciami	Stalowe z wycięciami na membrany (1)	Aluminiowe
200-250 (4)	150	A	140	80	NSYTLA	NSYTLAK	NSYTLAFL	NSYTLAU
300-400	150	B	245	80	NSYTLB	NSYTLBK	NSYTLBFL	NSYTLBU
300	200	C	245	130	NSYTLC	NSYTLCK	NSYTL CFL	NSYTL CU
400	200-250	D	345	130	NSYTLD	NSYTL DK	NSYTL DFL	NSYTL DU
500	200-250	E	445	130	NSYTLE	NSYTL EK	NSYTL EFL	NSYTL EU
600	200-250	F	545	130	NSYTLF	NSYTL FK	NSYTL FFL NSYTL F2FL (2)	NSYTL FU
600	300-400	G	495	220	NSYTLG	NSYTL GK	NSYTL G2FL (2) (3)	NSYTL GU
800	250-300-400	D*	345	130	2 × NSYTLD	2 × NSYTL DK	2 × NSYTL DFL	2 × NSYTL DU
1000-1200	300-400	E*	445	130	2 × NSYTLE	2 × NSYTL EK	2 × NSYTL EFL	2 × NSYTL EU

* Obudowa z dwiema płytami przepustów kablowych.

(1) Pojedyncze wycięcie.

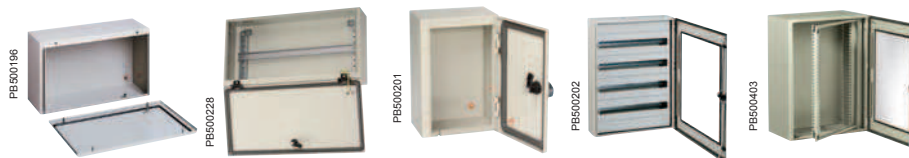
(2) Z dwoma otworami FL.

(3) Z czterema otworami FL nr kat. **NSYTLG4FL**.

(4) **TLAFL** nie może być zamontowane w obudowie o szerokości 200 mm i głębokości 150 mm.



Poradnik doboru obudów naściennych



Dane techniczne					Obudowy podstawowe				
Wymiary			Liczba drzwi	IP	Obudowy puste			Obudowy stalowe z rackiem uchylnym 19"	
H	W	D			Stalowe puszki przemysłowe, IP 66 Spacial S57	Obudowy zacisków S3DB (1)	Obudowy zacisków FL (1)		Obudowy modułowe S3DM z drzwiami przeszklonymi (1)
200	300	150	1	66	NSYSBS302015				
250	300	150	1	66		NSYS3DB25315			
250	400	150	1	66		NSYS3DB25415			
250	500	150	1	66		NSYS3DB25515			
300	300	150	1	66	NSYSBS303015	NSYS3DB3315			
300	300	170	1	66			NSYS3DBFL3317		
300	400	150	1	66	NSYSBS403015	NSYS3DB3415			
300	400	170	1	66			NSYS3DBFL3417		
300	500	150	1	66		NSYS3DB3515			
300	500	200	1	66	NSYSBS503020				
300	600	150	1	66		NSYS3DB3615			
300	600	400	1	66					NSYVDM4U4P
300	600	500	1	66					
400	300	150	1	66		NSYS3DB4315		NSYS3DM4315T	
400	300	170	1	66			NSYS3DBFL4317		
400	600	400	1	66					NSYVDM7U4P
400	600	500	1	66					
400	800	150	1	66		NSYS3DB4815			
500	400	150	1	66		NSYS3DB5415		NSYS3DM5415T	
500	600	400	1	66					NSYVDM9U4P
500	600	500	1	66					
600	400	150	1	66		NSYS3DB6415		NSYS3DM6415T	
600	600	150	1	66				NSYS3DM6615T	
700	500	150	1	66					
700	500	150	1	66				NSYS3DM7515T	
700	600	400	1	66					NSYVDM13U4P
700	600	500	1	66					
800	600	150	1	66					
800	600	150	1	66				NSYS3DM8615T	
800	600	400	1	66					NSYVDM16U4P
800	600	500	1	66					
1000	600	150	1	66				NSYS3DM10615T	
1000	800	150	1	66				NSYS3DM10815T	

(1) Obudowa pusta.

Uchwyty do montażu na ścianie
 Stal: NSYAEFPFSC
 Stal nierdz.: NSYAEFPXSC

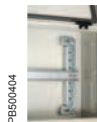
Wzmocnienia do dużych obciążeń
 NSYAEFAHLBSC

Dławiki kablowe



Potrzebujesz innych wymiarów
 Specjalnych kolorów lub wycięć?
 Wszystkie te obudowy można
 indywidualnie dostosować.

Specyficzne



obudowa 19" z drzwiami przeszklonymi (2)					Akcesoria						
Liczba U	1-częściowa 19" rack stały	Liczba U	2 częściowa z rackiem stałym 19"	Liczba U	Rozdział energii		Automatyka				
					Modułowa płyta montażowa	Liczba modułów	Wspornik szyn DIN i szyna DIN	Płyta montażowa pełna	Płyta montażowa Telequick	Aluminiowe szyny pionowe	
								NSYAMRD2030	NSYMM32		
								NSYAMRD2530	NSYMM3025		
								NSYAMRD2540	NSYMM2540		
								NSYAMRD2550	NSYMM2550		
								NSYAMRD3030	NSYMM33	NSYMR33	NSYMDVR3
								NSYAMRD3030	NSYMM33	NSYMR33	
								NSYAMRD3040	NSYMM43	NSYMR34	NSYMDVR3
								NSYAMRD3040	NSYMM43	NSYMR34	
								NSYAMRD3050	NSYMM53		NSYMDVR3
								NSYAMRD3050	NSYMM53		NSYMDVR3
								NSYAMRD36	NSYMM36		NSYMDVR3
4	NSYVDM5U4F	5	NSYVD2M5U4	5				NSYAMRD36	NSYMM36		NSYMDVR3
			NSYVD2M5U5	5				NSYAMRD36	NSYMM36		NSYMDVR3
						NSYDLM24	24	NSYAMRD43	NSYMM43	NSYMR43	NSYMDVR4
								NSYAMRD43	NSYMM43	NSYMR43	
7	NSYVDM8U4F	8	NSYVD2M8U4	8				NSYAMRD48	NSYMM64	NSYMR46	NSYMDVR4
			NSYVD2M8U5	8				NSYAMRD48	NSYMM64	NSYMR46	NSYMDVR4
								NSYAMRD54	NSYMM48		NSYMDVR4
						NSYDLM48	48		NSYMM54	NSYMR54	NSYMDVR5
9	NSYVDM10U4F	10	NSYVD2M10U4	10					NSYMM65		NSYMDVR5
			NSYVD2M10U5	10					NSYMM65		NSYMDVR5
						NSYDLM48P	48	NSYAMRD64	NSYMM64	NSYMR64	NSYMDVR6
						NSYDLM84P	84		NSYMM66	NSYMR66	NSYMDVR6
						NSYDLM66	66		NSYMM75	NSYMR75	NSYMDVR7
						NSYDLM88	88		NSYMM75	NSYMR75	NSYMDVR7
13	NSYVDM14U4F	14	NSYVD2M14U4	14							NSYMDVR7
			NSYVD2M14U5	14							NSYMDVR7
						NSYDLM84/ NSYDLM112			NSYMM86	NSYMR86	NSYMDVR8
						NSYDLM84/ NSYDLM112			NSYMM86	NSYMR86	NSYMDVR8
16	NSYVDM17U4F	17	NSYVD2M17U4	17					NSYMM86	NSYMR86	NSYMDVR8
			NSYVD2M17U5	17					NSYMM86	NSYMR86	NSYMDVR8
						NSYDLM168/ NSYDLM240			NSYMM106	NSYMR106	NSYMDVR10
						NSYDLM168/ NSYDLM240			NSYMM108	NSYMR108	NSYMDVR10

(2) Drzwi pełne, prosimy skonsultować się z nami.

Obudowa 19", IP 66

Wprowadzenie i wskazówki doboru



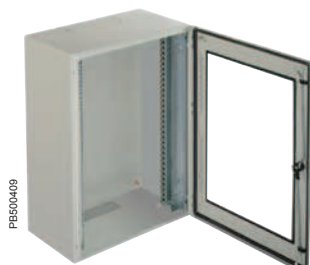
Obudowa stalowa 19" 1-częściowa Spacial VDM

Oferta obudów stalowych VDM 19" do urządzeń elektronicznych i sieciowych, składa się z dwóch serii:

- obudowy 1-częściowe o głębokości 400 mm z rackiem stałym lub uchylnym.
- obudowy 2-częściowe o głębokości 380 i 480 mm.

Charakterystyka techniczna

- Wykończenie strukturalne, proszek poliestrowy, kolor szary RAL 7035. Inne kolory – prosimy skonsultować się z nami.
- Stopień ochrony: IP 66.
- Wytrzymałość na zewnętrzne uderzenia mechaniczne: IK 08.
- Korpus pojedynczy, składany i spawany. Szyna przednia o podwójnej grubości, w kształcie rynienki.
- Perforowane szyny na drzwiach, z otworami o średnicy \varnothing 4.2 mm i rozstawie 25 mm.
- Drzwi przezroczyste, szkło Securit®, łatwo usuwalne i odwracalne, o podwójnej grubości gwarantującej doskonałą sztywność, otwieranie do 120°, wyposażone w 2 lub 3 niewidoczne zawiasy. Trzy punkty zamknięcia dla wysokości powyżej 600 mm.
- Obudowa do montażu naściennego wyposażona standardowo w zamek "double-bar" 3 mm
- Uszczelka poliuretanowa.
- Przewód uziemiający 6 mm² między drzwiami a korpusem obudowy.
- Montaż na ścianie za pomocą uchwytów montażowych (zamawiane osobno).
- Montaż specjalny – prosimy skonsultować się z nami.



Obudowa 1-częściowa z rackiem stałym

Obudowa 1-częściowa, głębokość 400 mm, rack stały

Liczba U	Wymiary zewnętrzne (mm)			Nr kat.
	Wys.	Szer.	Gł.	
5	300	600	400	NSYVDM5U4F
8	400	600	400	NSYVDM8U4F
10	500	600	400	NSYVDM10U4F
14	700	600	400	NSYVDM14U4F
17	800	600	400	NSYVDM17U4F



Obudowa 1-częściowa z rackiem uchylnym

Obudowa 1-częściowa, głębokość 400, rack uchylny

Liczba U	Wymiary zewnętrzne (mm)			Nr kat.
	Wys.	Szer.	Gł.	
4	300	600	400	NSYVDM4U4P
7	400	600	400	NSYVDM7U4P
9	500	600	400	NSYVDM9U4P
13	700	600	400	NSYVDM13U4P
16	800	600	400	NSYVDM16U4P

- Obudowy te dostępne są z rackiem 19" stałym lub uchylnym.
- Obudowa z 2 elementów: korpus + drzwi.
- Wysokości: 4, 7, 9, 13 oraz 16 U w przypadku racka uchylnego i 5, 8, 10, 14 oraz 17 U w przypadku racka stałego.
- Płyta przepustów kablowych u dołu obudowy.
- Stała głębokość racka – regulowana w odstępach 25 mm z wykorzystaniem szyn ustalających.
- Maksymalne obciążenie: 3kg na jednostkę.

Obudowa 19", IP 66

Wprowadzenie i wskazówki doboru



P86500203

Obudowa stalowa 2-częściowa Spacial VDM 19"

Tył

- Głębokość: 150 mm
- Wewnętrzny punkt zamocowania do montażu różnych wsporników.
- Zawiasy oraz system blokowania do korpusu.
- Płyta przepustów kablowych u góry i na dole.

Korpus

- Głębokość użytkowa 183 lub 283 mm.
- Dwa profile 19" wykonane ze stali uszlachetnionej, zamontowane w odległości 65 mm od panelu czołowego.
- Wysokości: 5, 8, 10, 14 oraz 17 U.
- Korpus pośredni zamontowany z tyłu, wyposażony w zawiasy 120°.
- Maksymalne obciążenie: 2 kg na jednostkę.

Obudowa o dwóch korpusach, głębokość 380 mm, rack stały

Liczba U	Wymiary zewnętrzne (mm)			Nr kat.
	Wys.	Szer.	Gł.	
5	300	600	380	NSYVD2M5U4
8	400	600	380	NSYVD2M8U4
10	500	600	380	NSYVD2M10U4
14	700	600	380	NSYVD2M14U4
17	800	600	380	NSYVD2M17U4

Obudowa o dwóch korpusach, głębokość 480 mm, rack stały

Liczba U	Wymiary zewnętrzne (mm)			Nr kat.
	Wys.	Szer.	Gł.	
5	300	600	480	NSYVD2M5U5
8	400	600	480	NSYVD2M8U5
10	500	600	480	NSYVD2M10U5
14	700	600	480	NSYVD2M14U5
17	800	600	480	NSYVD2M17U5



PB500302



PB500096



Pobierz certyfikaty ATEX oraz karty katalogowe produktów z internetu

Charakterystyka techniczna

Rodzina rozdzielnic stalowych Spacial S3DEX posiada certyfikat LCIE o numerze LCIE 02ATEX0037U oraz codicil nr LCIE 02ATEX0037U/01 (certyfikat elementów).

Obudowy posiadają następujące oznaczenia:

Ⓔ II 2 GD Ex tD A21 IP6X zgodnie z dyrektywą ATEX 94/9/EC oraz normami EN 60079-0 (2004), EN 60079-7 (2006), EN 61241-0 (2005) oraz EN 61241-1 (2004).

Opis techniczny

- Szczelność określona stopniem ochrony: IP 66 (obudowy o drzwiach pojedynczych).
- Odporność na udary mechaniczne: IK 10.
- Wykończenie strukturalne, farba proszkowa epoksydowo-poliestrowa, kolor szary RAL 7035.

W porównaniu z uniwersalną rozdzielnicą naścienną Spacial, obudowa Spacial S3DEX posiada:

- Cztery otwory montażowe blokowane czterema nakrętkami kołpakowymi.
- Jedną nakrętkę kołpakową M8 do przyłączenia zewnętrznego przewodu uziemiającego (nie wchodzi w zakres dostawy).

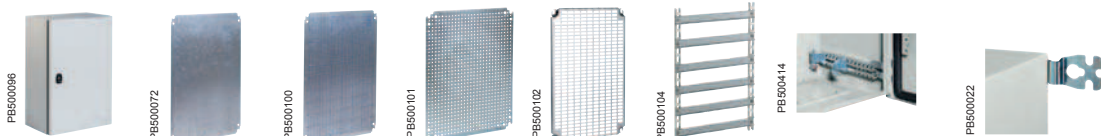
Korpus obudowy

- 4 M8 × 25 kołki tylne pasowane do montażu płyty montażowej wraz z szynami ustalającymi odstęp 10 mm.
- Płyta przepustów kablowych wraz ze wzorem otworowania ułatwiającym nawiercanie i zapewniających możliwie największą powierzchnię dostępu.
- Przyspawane kołki gwintowane do przyłączenia połączenia wyrównawczego pomiędzy drzwiami a korpusem.

Drzwi

- Standardowa obudowa wyposażona w zamek „double bar”
 - Uszczelka poliuretanowa.
 - Połączenie wyrównawcze pomiędzy drzwiami a korpusem wykonane za pomocą śrub uziemiających M6 × 16.
 - Usuwalne i odwracalne drzwi, otwieranie do 120°.
 - Maksymalne obciążenie 50 kg/m².
 - Szyny perforowane na drzwiach: 2 szyny pionowe od wysokości 400 mm, 2 szyny pionowe i 2 szyny poziome od szerokości 800 mm.
- Zakres temperatur otoczenia:
-25 °C ≤ Ta ≤ +40 °C.

Dostarczane w opakowaniu ekologicznym, odpornym na udary mechaniczne.



Wymiary obudowy (mm)			Nr kat. obudowy	Płyty montażowe				Mieszana symetryczna płyta	Szyny ustalające	Uchwyty montażowe	
Wys.	Szer.	Gł.		Pełna	Z nadrukami	Mikroperforowana	Telequick			Stal	Stal nierdzewna
300	200	150	NSYS3DEX3215	NSYMM32	-	-	NSYMR32	-	-	NSYAEFPFSC	NSYAEFPFXSC
300	300	200	NSYS3DEX3320	NSYMM33	-	NSYMF33	NSYMR33	NSYMD33	NSYSDCR200	NSYAEFPFSC	NSYAEFPFXSC
400	300	200	NSYS3DEX4320	NSYMM43	NSYMS43	NSYMF43	NSYMR43	NSYMD43	NSYSDCR200	NSYAEFPFSC	NSYAEFPFXSC
400	400	200	NSYS3DEX4420	NSYMM44	NSYMS44	NSYMF44	-	-	NSYSDCR200	NSYAEFPFSC	NSYAEFPFXSC
500	400	200	NSYS3DEX5420	NSYMM54	NSYMS54	NSYMF54	NSYMR54	NSYMD54	NSYSDCR200	NSYAEFPFSC	NSYAEFPFXSC
600	400	250	NSYS3DEX6425	NSYMM64	NSYMS64	NSYMF64	NSYMR64	NSYMD64	NSYSDCR250	NSYAEFPFSC	NSYAEFPFXSC
600	600	250	NSYS3DEX6625	NSYMM66	NSYMS66	NSYMF66	NSYMR66	NSYMD66	NSYSDCR250	NSYAEFPFSC	NSYAEFPFXSC
700	500	250	NSYS3DEX7525	NSYMM75	NSYMS75	NSYMF75	NSYMR75	NSYMD75	NSYSDCR250	NSYAEFPFSC	NSYAEFPFXSC
800	600	300	NSYS3DEX8630	NSYMM86	NSYMS86	NSYMF86	NSYMR86	NSYMD86	NSYSDCR300	NSYAEFPFSC	NSYAEFPFXSC
1000	800	300	NSYS3DEX10830	NSYMM108	-	NSYMF108	NSYMR108	NSYMD108	NSYSDCR300	NSYAEFPFSC	NSYAEFPFXSC



W obudowach naściennych Spacial S3DEX można instalować osprzęt do standardowych obudów Spacial. Niemniej jednak osprzęt plastikowy nie powinien być stosowany, z uwagi na ryzyko naładowania ładunkami elektrycznymi.